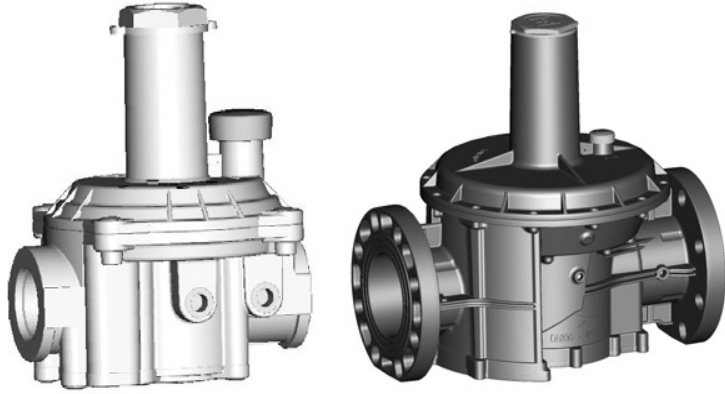


- Cod. 940.00216.00.D
- US** OPERATING AND MAINTENANCE MANUAL SINGLE GOVERNOR
 - FR** MANUEL DE FONCTIONNEMENT ET D'ENTRETIEN DU GOVERNOR MODELE SIMPLE
 - E** MANUAL DE OPERACIÓN Y MANTENIMIENTO

GOVERNOR GAS REGULATOR REGULATEUR DE GAZ GOVERNOR REGULADOR DE GAS GOVERNOR



US GOVERNOR GAS REGULATOR

The 1/2" - 4" Governor gas regulators comply with and are certified to CSA 6.22a-2005 and ANSI Z21.80a-2005 for 2 PSIG inlet applications. The Governor design incorporates an integral vent limiter in the regulator. To ensure the installation complies with CSA 6.22a-2005 and ANSI Z21.80a-2005, the vent cap should be left in place and at no time should any restriction or plug be installed in the vent cap of the regulator. When using an external vent limiter, the flat top of the vent limiter must always be facing up, with the threads facing down, so it operates properly. If mounting the regulator in position (B) or (C), you must use the 90 degree external vent limiter adapter to ensure the vent limiter faces up (Fig. 2).

FR REGULATEUR DE GAZ GOVERNOR

Les régulateurs de 1/2" - 4" sont conformes et certifiés aux normes CSA 6.22a-2005 et ANSI Z21-80a-2005 pour des applications avec entrée de 2 PSIG. La conception du régulateur Governor inclut un limiteur d'évent. Afin de s'assurer que l'installation soit conforme aux normes CSA 6.22a-2005 et ANSI Z21-80a-2005 le couvercle de l'évent doit être laissé à sa place et il ne faut jamais installer aucune restriction ou bouchon sur le couvercle de l'évent du régulateur. Lorsqu'un limiteur d'évent externe est utilisé, le dessus plat du limiteur d'évent doit toujours être vers le haut, avec le filetage vers le bas pour qu'il fonctionne correctement. Si le régulateur est installé en position (B) ou (C), vous devez utiliser l'adaptateur 90 degré du limiteur d'évent externe pour s'assurer que le limiteur d'évent soit vers le haut (Fig. 2).

E REGULADOR DE GAS GOVERNOR

El GOVERNOR de presión de gas de 1/2" a 4" cumple con y está certificado bajo CSA 6.22a-2005 y ANSI Z21.80a-2005 para aplicaciones con entrada de 2 PSIG. El diseño del GOVERNOR incorpora un limitador integral de venteo en el regulador. Para asegurar que la instalación cumple con CSA 6.22a-2005 y ANSI Z21.80a-2005, la tapa del venteo debe dejarse en su lugar y por ninguna razón debe instalarse una restricción o tapón en el venteo del regulador. Cuando utilice un limitador externo de venteo, la superficie plana del limitador de venteo debe estar orientada hacia arriba, con la rosca orientada hacia abajo, para que opere correctamente. Si el regulador es instalado en posición (B) o (C), debe utilizar en el limitador externo de venteo un adaptador de 90° para asegurarse que el limitador este orientado hacia arriba (Fig. 2).

The single unit Governor regulator is designed and CSA certified for 2 PSIG maximum inlet pressure. Inlet pressures above 2 PSIG require an over pressure protection device.

The Governor design incorporates an integral vent limiter in the regulator. To ensure that installation of the Governor regulator complies with CSA 6.22a-2005 and ANSI Z21.80a-2005, the vent cap, or external vent limiter (if installed), should be left in place and at no time should any restriction or plug be installed in the vent connection of the regulator. If venting is required, use a union at the vent connection and install a vent line to the atmosphere, in accordance with all local codes, standards and requirements.

15 feet is the maximum vent line distance that can be run before affecting the performance of the regulator.

Recommended diameter of the vent line for model:

- 1/4" NPT x Ø6mm pour le modèle: 1/2" - 3/4" - 1" NPT
- 1/2" NPT x Ø10mm pour le modèle: 1 1/4" - 1 1/2" - 2" NPT
- 1/2" NPT x Ø12mm pour le modèle: 2 1/2" - 3" - 4" ASME

The régulateur Governor, modèle unité simple est conçu et certifié CSA pour pression maximum d'entrée de 2 PSIG. Les pressions d'entrée supérieures à 2 PSIG exigent un mécanisme de protection contre la surpression.

Le projet du régulateur inclut un limiteur d'évent intégral dans le régulateur. Afin de s'assurer que l'installation du Governor soit conforme aux normes CSA 6.22a-2005 et ANSI Z21-80a-2005, le bouchon de vent, ou le limiteur de vent externe (si installé), doit être laissé en place et aucune restriction ni aucune prise doit être installée dans la connection de vent du régulateur. Si un event est nécessaire, il faut utiliser un raccord sur la connexion de l'évent et installer une ligne d'évent à l'atmosphère en conformité avec toutes les normes et conditions ainsi que les codes locaux.

15 pieds est la distance maximale d'évent qu'on peut parcourir avant d'affecter la performance du régulateur.

Diamètre recommandé de la ligne d'évent pour le modèle:

- 1/4" NPT x Ø6mm pour le modèle: 1/2" - 3/4" - 1" NPT
- 1/2" NPT x Ø10mm pour le modèle: 1 1/4" - 1 1/2" - 2" NPT
- 1/2" NPT x Ø12mm pour le modèle: 2 1/2" - 3" - 4" ASME

El regulador GOVERNOR simple es diseñado y certificado por CSA para 2 PSIG de presión de entrada máxima. Para presiones arriba de 2 PSIG, se requiere el uso de un dispositivo de protección por sobre presión.

El diseño del GOVERNOR incorpora un limitador integral de venteo. Para asegurarse que el GOVERNOR cumple con CSA 6.22-a-2005 y ANSI Z21.80a-2005, la tapa del venteo o el limitador de venteo (si es instalado), deben dejarse en su lugar y por ninguna razón debe instalarse una restricción o tapón en el venteo del regulador. Si el venteo es requerido, use una unión en la conexión del venteo e instale una línea de venteo a la atmósfera, de acuerdo con todos los códigos, estándares y requerimientos locales.

15 pies es la máxima longitud de la línea de venteo sin que se afecte el desempeño del regulador.

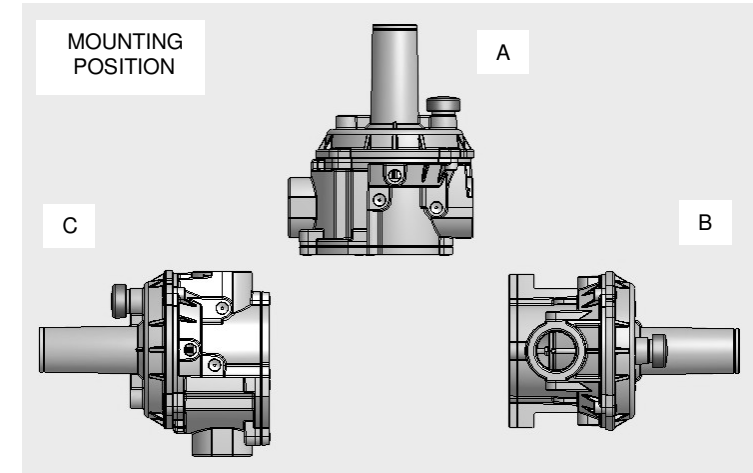
Díametro recomendado de la línea de venteo para el modelo:

- 1/4" NPT x Ø6mm pour le modèle: 1/2" - 3/4" - 1" NPT
- 1/2" NPT x Ø10mm pour le modèle: 1 1/4" - 1 1/2" - 2" NPT
- 1/2" NPT x Ø12mm pour le modèle: 2 1/2" - 3" - 4" ASME

THE GOVERNOR GAS REGULATOR CAN BE MOUNTED IN A VERTICAL AND HORIZONTAL POSITION.

LE RÉGULATEUR DE GAZ GOVERNOR PEUT ÊTRE INSTALLÉ EN POSITION VERTICALE ET HORIZONTALE.

EL REGULADOR DE GAS GOVERNOR PUEDE SER MONTADO EN POSICION VERTICAL Y HORIZONTAL.



ADJUSTMENT SPRINGS

You will need a 7/16" Allen wrench to remove the cap 1, and 7/16" or 8mm Allen wrench on 1/2" to 1 1/2" models and 7/16" or 12 mm Allen wrench on 2" and larger models to adjust the spring.

RESSORTS DE RÉGLAGE

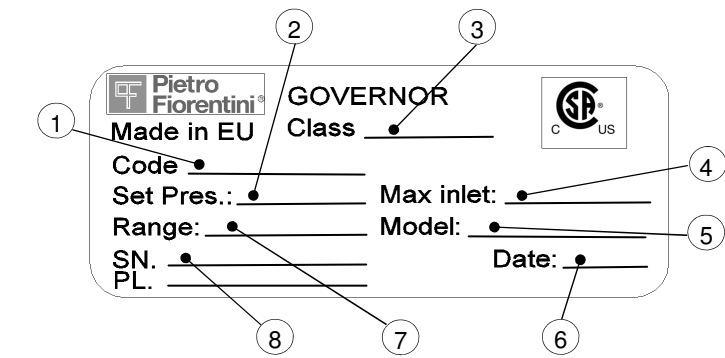
Vous devez utiliser un clé Allen de 7/16" afin de retirer le bouchon pos. 1 et un clé Allen de 7/16" ou 8 mm sur 1/2" à 1 1/2" modèles et une clé Allen de 7/16" ou 12 mm sur 2" et les grands modèles pour ajuster le ressort.

RESORTES DE AJUSTE

Se requiere de una llave Allen de 7/16" para remover la tapa 1, y una llave de 7/16" o 8 mm para los modelos de 1/2" a 1 1/2" y una llave Allen de 7/16" o 12 mm para modelos de 2" y mayores para ajuste del resorte.

ADJUSTMENT SPRINGS RESSORTS DE REGLAGE RESORTES DISPONIBLES

GOVERNOR MODEL	1/2"- 3/4"- 1"	1/2"- 3/4"- 1"	1 1/4" - 1 1/2"	2"	2 1/2" - 3" - 4"
SPRING RANGE	SPRINGS CODE				
COLOR					
2" - 5" w.c. Green 0.072 - 0.18 psig	64470219	64470228	64470246	64470255	64470320
3" - 8" w.c. Red 0.1 - 0.29 psig	64470220	64470229	64470247	64470256	64470324
6" - 14" w.c. Black 0.21 - 0.5 psig	64470397	64470380	64470381	64470382	64470383
9.8" - 27.5" w.c. Yellow 0.354 - 0.99 psig	64470295	64470297	64470299	64470301	64470321
23.6" - 59" w.c. Violet 0.85 - 2.12 psig	64470296	64470298	64470300	64470302	64470322
55" - 118" w.c. Orange 1.98 - 4.25 psig		64470235	64470253	64470262	64470323



- 1 Code-model
Modèle-Code
Código-modelo
- 2 Outlet Pressure
Pression de sortie
Presión de salida
- 3 Class
Classe
Clase
- 4 Max operating pressure
Max pression de fonctionnement
Max. presión de operación
- 5 Model
Modèle
Modelo
- 6 Production date
Date de production
Fecha de producción
- 7 Spring range
Range de ressort
Range de resorte
- 8 Serial Number + Lot
Numero de serie + Lot
Número de serie + Lote

Made in EU By Pietro Fiorentini S.p.A. - ITALY

Réalisé en UE par Pietro Fiorentini S.p.A. - ITALIE

Hecho en EU por Pietro Fiorentini S.p.A. - ITALIA

US SPECIFICATIONS

Inlet pressure range: 4" w.c. to 7 PSIG
 Maximum Emergency Inlet Exposure Pressure: 80 PSIG
 CSA Certified Maximum inlet pressure: 2 PSIG
 Outlet pressure range: 2" w.c. to 0.5 PSIG for CSA Class I
 Minimum operating differential pressure: ΔP : 1" w.c.
 CSA Outlet pressures to 0.5 PSIG for Compliance
 Temperature class: -40°F to +150°F (-40°C to +65.5°C)
 Suitable for use with Natural Gas, LPG, Propane-air and any non-corrosive gas
 Designed for Indoor and Outdoor Installations.

NOTE: Installers and servicers must be trained, competent and should have the knowledge on how to install and maintain the equipment correctly.

1. INSTALLATION INSTRUCTIONS: All work should be carried out by trained, qualified and authorized personnel using the correct tools and equipment to install and adjust the regulator to all relevant standards, local codes, requirements and procedures. Ensure the installation is approved and the piping is clear of all oil and debris and has been tested for leaks. Make sure the piping is supported and no stressful force is placed upon the regulator. The regulator can be mounted in horizontal and vertical positions with the directional flow arrow facing in the direction of the flow. Preferably, the regulator should be mounted in horizontal position (A) on the pipe with the pressure adjustment screw upright. If using an external vent limiter, the flat top of the vent limiter must be facing up, with the threads facing down, so it operates properly. If mounting the regulator in position (B) or (C), you must use the 90 degree external vent limiter adapter to ensure the vent limiter faces up (Fig. 2). When venting is required, remove the cover of the vent cap using a union at the connection, then connect the vent pipe, being careful to place the outlet in a safe place, in accordance to all local codes, standards, and requirements. If the outlet pipe increases or decreases more than 1 pipe size, an external control line is recommended.

2. STARTUP: Slowly open the inlet shut-off valve. Slowly, partially open the downstream valve to allow a slow pressurizing of the downstream system. After the downstream system is pressurized, completely open the downstream shut-off valve. Verify that there is no leakage in the system. Verify that the burner ignition is connected. Verify the working pressure at different flow rates and check lock up pressure at a flow rate of 0.

3. USE OF THE INLET AND OUTLET PRESSURE TEST PORT (OPTIONAL): Before any use of the test ports, close the inlet valve completely and depressurize the Governor. The test ports usually have a plastic pipe cap in them, and if so, remove the cap. With the regulator removed from the line, activate the port by drilling a 1/16" hole in the port. Install the regulator and connect the gauge to the port. Slowly open the inlet shut-off valve and check for leaks within the connected measuring equipment. Continue the start-up as indicated in step 2. When the measuring equipment is disconnected, plug the test port by using a threaded plug.

4. PRESSURE REGULATION ADJUSTMENT: The Governors are set by the factory to the regulation pressure indicated on the regulator. The range of the spring setting pressure is indicated on the nameplate. You will need a 7/16" Allen wrench to remove cap 1, and 7/16" or 8mm Allen wrench on 1/2" to 1 1/2" models and 7/16" or 12 mm Allen wrench on 2" and larger models to adjust the spring. To adjust pressure, unscrew cap 1, turning ring nut 4 clockwise to increase the pressure, and counter-clockwise to decrease the pressure.

5. CHANGING THE SETTING BY SPRING REPLACEMENT: Choose the required type of spring as indicated on the table. Unscrew cap 1 and ring nut 4. Remove the existing spring and insert the new spring. Note the new setting value on the label. Reassemble the above parts and make a new setting as indicated in step 4. When the adjustments is finished, secure cap 1 and seal it, if necessary.

6. REPLACING THE FILTER CARTRIDGE (OPTIONAL): Close the inlet and outlet valves and slowly depressurize the Governor regulator. Ensure that there is no pressure inside the Governor regulator, then remove the screws on the cover pos. 6. Remove the cover pos. 3. Remove the filter cartridge pos. 5 and replace it with the new one. Place the new cartridge in its seat and ensure that the new cartridge fits perfectly inside the Governor housing guide. CAREFULLY inspect the O-ring seal and replace it, if necessary. Reassemble the cover, making sure that the cartridge fits perfectly in the cover seat and tighten the screws crosswise. Pressurize the Governor regulator by SLOWLY opening the inlet valve. Check the seal around the cover and the screws using foam or soapy water. After a successful test, SLOWLY open the outlet valve.

7. RECOMMENDATIONS: Check the equipment condition periodically. Check the downstream pressure periodically. Verify that the whole system works perfectly (the smell of gas odor indicates a leak). Perform periodical maintenance on all regulated equipment.

FR SPECIFICATIONS

Gamme de pression d'entrée: 4" w.c. à 7 PSIG.
 Possibilité de pression d'entrée maximum en situation d'urgence: 80 PSIG.
 Pression d'entrée maximum certifié CSA : 2 PSIG.
 Gamme de pression de sortie: 2" w.c. à 0,5 PSIG pour CSA Classe I
 Pression différentielle minimale de fonctionnement ΔP : 1" w.c.
 Pression de sortie à 0,5 PSIG pour conformité CSA.
 Classe de température: -40°F à +150°F (-40°C à +65,5°C)
 Prévu pour utilisation avec du Gaz Naturel, GPL, Air Propane et tout gaz non corrosif.
 Conçu pour des installations intérieures et extérieures.

REMARQUE: Le personnel préposé à l'entretien doit être formé et compétent et il doit avoir la connaissance pour installer et entretenir correctement l'équipement.

1. DIRECTIVES D'INSTALLATION : Tout le travail doit être effectué par du personnel formé, qualifié et autorisé, qui utilise les instruments et l'équipement approprié pour installer et régler le régulateur selon toutes les normes relatives, conditions et procédures ainsi que les codes locaux. Il faut s'assurer que l'installation soit approuvée, et que la tuyauterie ne contienne pas d'huile ou des débris et qu'elle ait été vérifiée contre toutes fuites. S'assurer que la tuyauterie est soutenue et qu'aucune tension n'est mise sur le régulateur. Le régulateur peut être installé dans les positions verticale et horizontale avec la flèche dans le sens de la direction du flux. De préférence, le régulateur doit être installé en position horizontale (A) sur le tuyau avec la vis de réglage de pression vers le haut. Lorsqu'un limiteur d'évent externe est utilisé, le dessus plat du limiteur d'évent doit toujours être vers le haut, avec le filetage vers le bas pour qu'il fonctionne correctement. Si le régulateur est installé en position (B) ou (C), vous devez utiliser l'adaptateur 90 degré du limiteur d'évent externe pour s'assurer que le limiteur d'évent soit vers le haut (Fig. 2). Lorsqu'un événement est requis, enlever le couvercle de l'évent, utilisant un raccord sur la connexion, ensuite connecter l'évent en s'assurant de positionner la sortie dans un endroit sécuritaire, en conformité avec toutes les normes et conditions ainsi que les codes locaux. Si les tuyaux de sortie augmente ou diminue de plus de 1 la taille du tuyau, une ligne de commande externe est recommandée.

2. DÉMARRAGE: Ouvrir lentement la vanne d'entrée. Lentement ouvrir partiellement la vanne en aval pour permettre une pressurisation lente du système en aval. Après que le système en aval est pressurisé, ouvrir complètement la vanne en aval. Vérifier qu'il n'y ait pas de fuites dans le système. Vérifier que l'allumage du brûleur soit branché. Vérifier la pression de fonctionnement à différents débits et vérifier la fermeture complète de la pression à un débit de 0.

3. EMPLOI DU PORT D'ESSAI DE LA PRESSION D'ENTRÉE ET DE SORTIE (OPTIONNEL): avant d'utiliser les ports d'essai, il faut fermer complètement la vanne d'entrée et dépressuriser le régulateur Governor. Les ports d'essai ont normalement un bouchon en plastique à l'intérieur, si c'est le cas, il faut enlever le bouchon. Lorsque le régulateur est enlevé de la ligne, il faut faire un trou de 1/16" dans le port pour l'utilisation. Installer le régulateur et brancher la jauge au port. Ouvrir lentement la vanne d'entrée et vérifier s'il y a des fuites à l'équipement de mesure (optionnel). Continuer le démarrage comme indiqué au paragraphe 2. Lorsque l'équipement de mesure est débranché, boucher le port d'essai avec un bouchon fileté.

4. RÉGLAGE DE LA PRESSION: les régulateurs Governor sont réglés en usine selon la pression indiquée sur le régulateur. Vous devez utiliser un clé Allen de 7/16" afin de retirer le bouchon pos. 1 et un clé Allen de 7/16" ou 8 mm sur 1/2" à 1 1/2" modèles et une clé Allen de 7/16" ou 12 mm sur 2" et les grands modèles pour ajuster le ressort. L'échelle de pression du ressort est indiquée sur la plaque signalétique. Pour ajuster la pression, dévisser le couvercle 1, ensuite tourner en la bague 4 en sens horaire pour augmenter la pression et en sens anti-horaire pour la diminuer.

5. CHANGEMENT DU RÉGLAGE EN REMPLAÇANT LE RESSORT : Choisir le type de ressort requis comme indiqué dans la table; dévisser le couvercle 1 et la bague 4. Enlever le ressort existant et introduire le nouveau ressort et noter la nouvelle valeur de réglage sur l'étiquette. Remonter les pièces susmentionnées et faire un nouveau réglage tel qu'indiqué à l'étape 3 ci-haut. Lorsque le réglage est terminé, fixer le couvercle 1 et sceller si nécessaire.

6. REMPLACEMENT DE LA CARTOUCHE DU FILTRE (OPTIONNEL): fermer les vannes d'entrée et de sortie et dépressuriser lentement le régulateur. Assurez-vous qu'il n'y ait pas de pression dans le régulateur, ensuite enlever les vis sur le couvercle pos. 6. Enlever le couvercle pos 3, enlever la cartouche du filtre pos 5 et la remplacer avec la nouvelle. Placer la nouvelle cartouche dans son siège et s'assurer que la nouvelle cartouche s'adapte parfaitement à l'intérieur du guide d'emplacement du régulateur. SOIGNEUSEMENT inspecter la bague O-ring et la remplacer si nécessaire. Remonter le couvercle en vous assurant que la cartouche s'adapte parfaitement au siège à l'intérieur du couvercle, et serrer les vis par un mouvement croisé. Pressuriser le régulateur en ouvrant LENTEMENT la vanne d'entrée. Vérifier le joint d'étanchéité autour du couvercle et des vis utilisant de la mousse ou de l'eau savonneuse. Après une vérification réussie, ouvrir LENTEMENT la vanne de sortie.

7. RECOMMANDATIONS: ne pas utiliser le régulateur Governor comme un levier. Vérifier périodiquement les conditions de l'équipement. Vérifier périodiquement la pression en aval. Vérifier que tout le système fonctionne parfaitement (l'odeur de gaz indique une fuite). Effectuer une maintenance périodique sur l'équipement réglé.

E ESPECIFICACIONES

Presión de entrada: 4" w.c. a 7 PSIG.
 Maxima presión de entrada en caso de emergencia: 80 PSIG.
 Presión de entrada maximum certificada CSA : 2 PSIG.
 Rango de presión de salida: 2" w.c a 0,5 PSIG para CSA Clase I.
 Mínima presión diferencial de operación ΔP : 1" w.c.
 Para conformidad con CSA presiones de salida hasta 0,5 PSIG.
 Clase de temperatura: -40°F to +150°F (-40°C +65.5°C)
 Adecuado para su uso con Gas Natural, LPG, Propano-aire y cualquier otro gas no corrosivo.
 Diseñado para instalación interior y exterior.

NOTA: Instaladores y operadores deben ser entrenados, competentes y deben tener conocimiento sobre la instalacion y mantenimiento correcto del producto.

1. INSTRUCCIONES DE INSTALACION: todo trabajo debe ser realizado por personal entrenado, calificado y autorizado, utilizando las herramientas y equipo correctos y setear el regulador segun los estandares, codigos locales, requerimientos y procedimientos. Asegurarse que la instalacion es aprobada y la tubería este libre de aceite, suciedad y ha sido probada para fugas. Asegurarse que la tubería este soportada y no hayan fuerzas que produzcan un estrés sobre el regulador. El regulador puede ser instalado en posición vertical y horizontal con el sentido de flujo segun la dirección de la fecha. Preferiblemente, el regulador debe ser montado en la tubería en la posición horizontal (A) con la tuerca de ajuste de la presión hacia arriba. Cuando se utiliza un limitador de venteo externa, la parte superior plana del limitador de venteo debe estar siempre al día con el hilo hacia abajo para que funcione correctamente. Si el regulador está instalado en posición (B) o (C), debe utilizar en el limitador externo de venteo un adaptador de 90° para asegurarse que el limitador este orientado hacia arriba (Fig. 2). En caso de requerir venteo, remover la tapa del venteo utilizando una union en la conexión, luego conecte la tubería de venteo, siendo cuidadoso de llevar la salida en un lugar seguro de acuerdo con código, estándar y requerimiento local. Si la tubería de salida aumenta o disminuye más de 1 tamaño de la tubería, se recomienda una línea de control externo.

2. ARRANQUE: lentamente abra la valvula de corte a la entrada. Lentamente, abra parcialmente la valvula a la salida para permitir presurización del sistema aguas abajo. Luego que el sistema aguas abajo este presurizado, abra completamente la valvula de corte de salida. Verifique que no hay fugas en el sistema. Verifique que la ignicion del horno este conectado. Verifique la presión operacional a diferentes flujos y chequee la presión de cirre a flujo cero.

3. USO DEL PUERTO DE PRUEBA DE PRESSION DE ENTRADA Y SALIDA (OPTIONAL): antes de usar cualquiera de los puertos de prueba, cierre la valvula de entrada completamente y despresurice el Governor. Los puertos de prueba tienen usualmente una tapa de plástico, si es así, remueva la tapa. Con el regulador retirado de la tubería, activar el puerto perforando un orificio de 1/6" en el puerto. Instalar el regulador y conectar una manometro en el puerto. Lentamente abra la valvula de corte a la entrada y verifique que no hay fugas en el equipo de medición de presión. Continúe con el arranque como esta descrito en el paso 2. Cuando el equipo de medición sea desconectado, tape el puerto de prueba usando una tapon roscado.

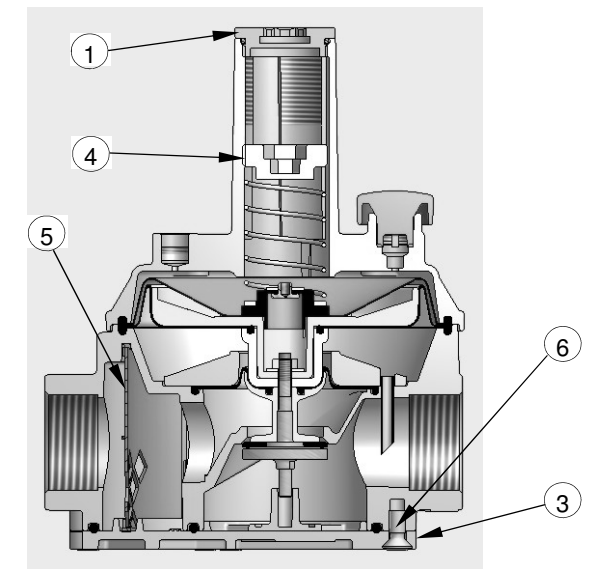
4. AJUSTE DE LA PRESSION DE REGULACION: el Governor es ajustado por la fabrica a la presión de regulación indicada en el regulador. Se requiere de una llave Allen de 7/16" para remover la tapa 1, y una llave de 7/16" o 8 mm para los modelos de 1/2" a 1 1/2" y una llave Allen de 7/16" o 12 mm para modelos de 2" y mayores para ajuste del resorte. El rango de ajuste de presión del resorte esta indicado en la placa. Para ajustar la presión, destornille la tapa 1, de vuelta a la tuerca 4 en sentido horario para incrementar la presión y en sentido anti-horario para reducir la presión.

5. CAMBIANDO EL AJUSTE MEDIANTE LA SUBSTITUCION DEL RESORTE Elija el tipo de resorte requerido como esta indicado en la table. Remueva la tapa 1 y la tuerca 4. Remueva el resorte existente e inserte el Nuevo resorte. Anotar el nuevo valor de ajuste en la etiqueta. Reensamble las partes anteriores y obtenga el nuevo punto de ajuste como esta indicado en el paso 4. Cuando ha completado el ajuste, asegure la tapa 1 y ponga el precinto, si es necesario.

6. SUBSTITUCION DEL CARTUCHO DE FILTRACION (OPCIONAL): Cerrar lentamente las valvulas de entrada y salida y lentamente despresurizar el Governor. Asegurarse que no hay presión interna en el regulador Governor, luego remueva los tornillos en la tapa pos. 6. Remueva la tapa pos. 3, remueva el cartucho de filtracion pos. 5 and substituya con uno nuevo. Colocar el el nuevo cartucho en su asiento, y asegurarse que el nuevo cartucho entra perfectamente dentro de la guía de la abertura. CUIDADOSAMENTE inspeccione el sello O-Ring y reemplazarlo, si es necesario. Re-ensamblar la tapa, asegurandose que el cartucho entra perfectamente en el asiento de la tapa, y ajuste los tornillos en orden cruzado. Presurizar el regulador Governor, LENTAMENTE abriendo la valvula de entrada. Chequear el sello alrededor de la tapa y los tornillos utilizando espuma o agua jabonosa. Despues de una prueba exitosa, LENTAMENTE abrir la valvula de salida.

7. RECOMENDACIONES: Chequear la condicion del equipo periodicamente. Chequear la presión aguas abajo periódicamente. Verificar el que sistema completo funciona perfectamente (el olor a gas indica la existencia de una fuga). Realizar mantenimiento periódico en todo equipo regulado.

Fig. 1



For Indoor installations: no external vent is needed as per CSA 6.22a -2005 and ANSI Z21.80a-2005 IN ACCORDANCE WITH ALL LOCAL CODES AND STANDARDS

Pour installations intérieures: Aucun événement nécessaire, conformément aux normes CSA 6.22a-2005 et ANSI Z21.80a-2005 LORSQUE CELA EST ACCEPTÉ PAR LES NORMES ET CODES LOCAUX.

Para instalaciones interiores: El venteo al exterior no es requerido de acuerdo con CSA 6.22-a-2005 y ANSI Z21.80a-2005, CUANDO ES ACEPTADO POR CODIGO Y ESTANDAR LOCAL

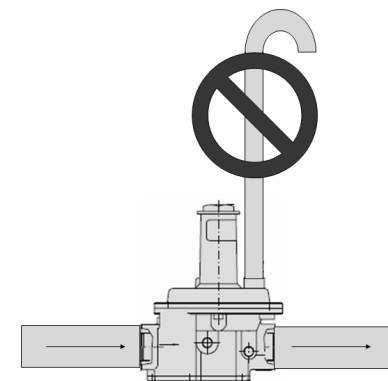


Fig. 2

